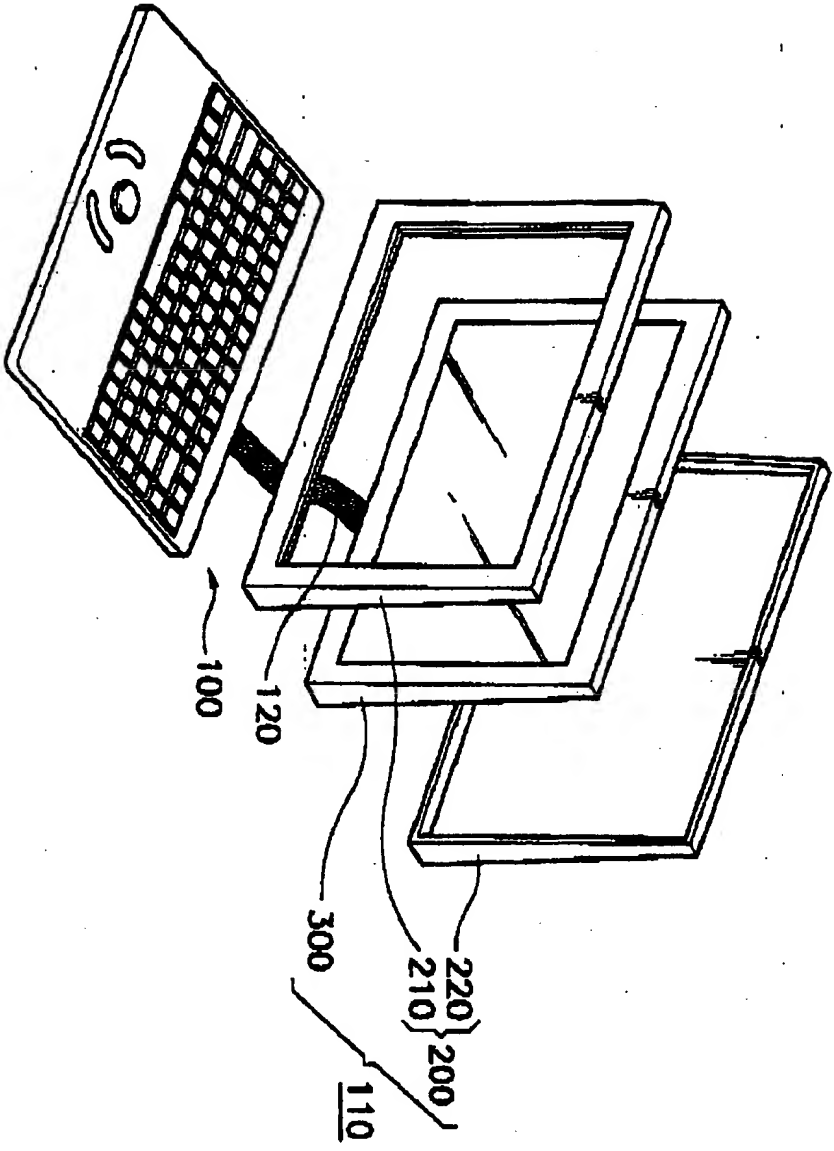
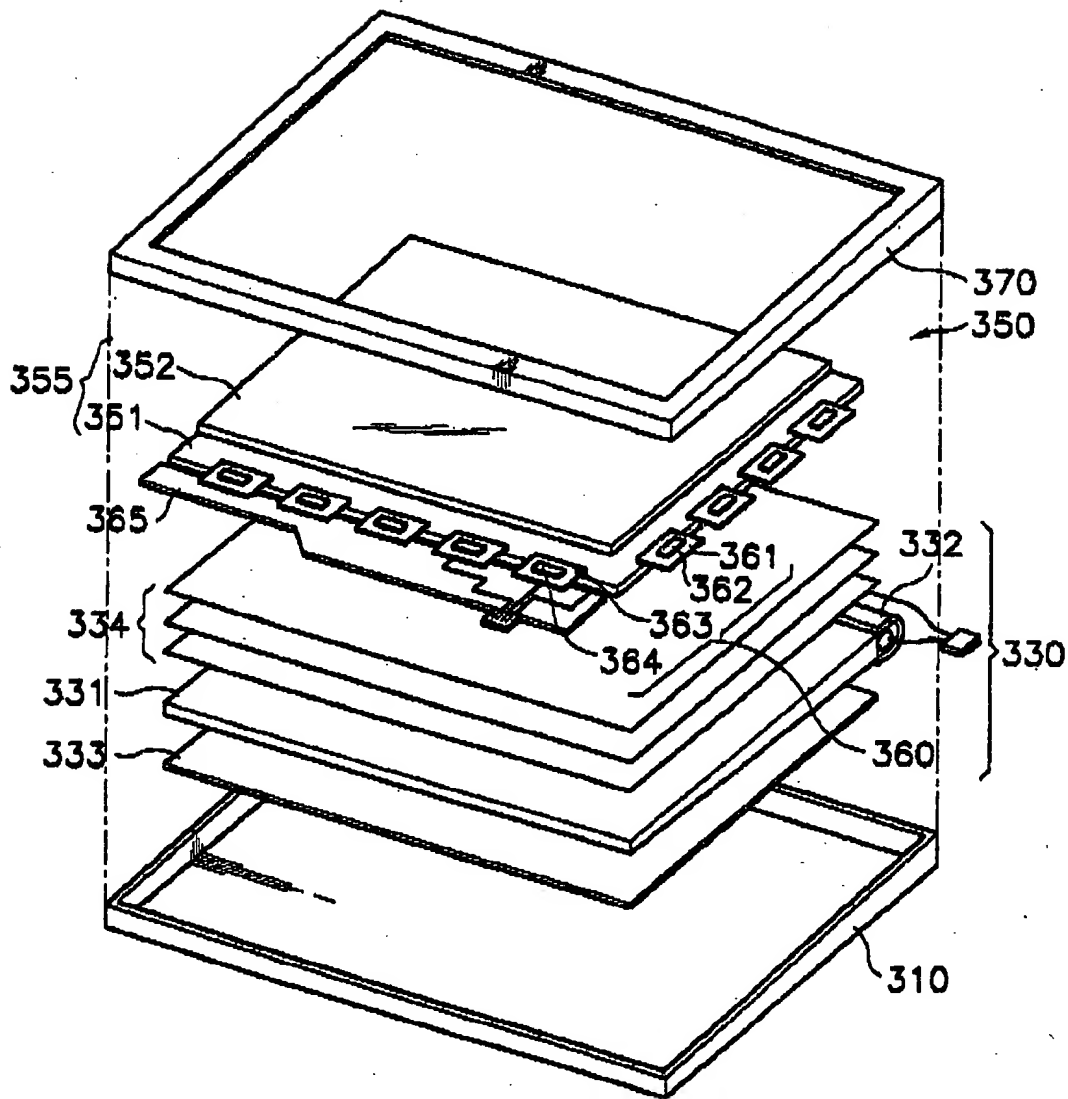


FIG. 1



09621825-072400

FIG. 2



007220:52B72960

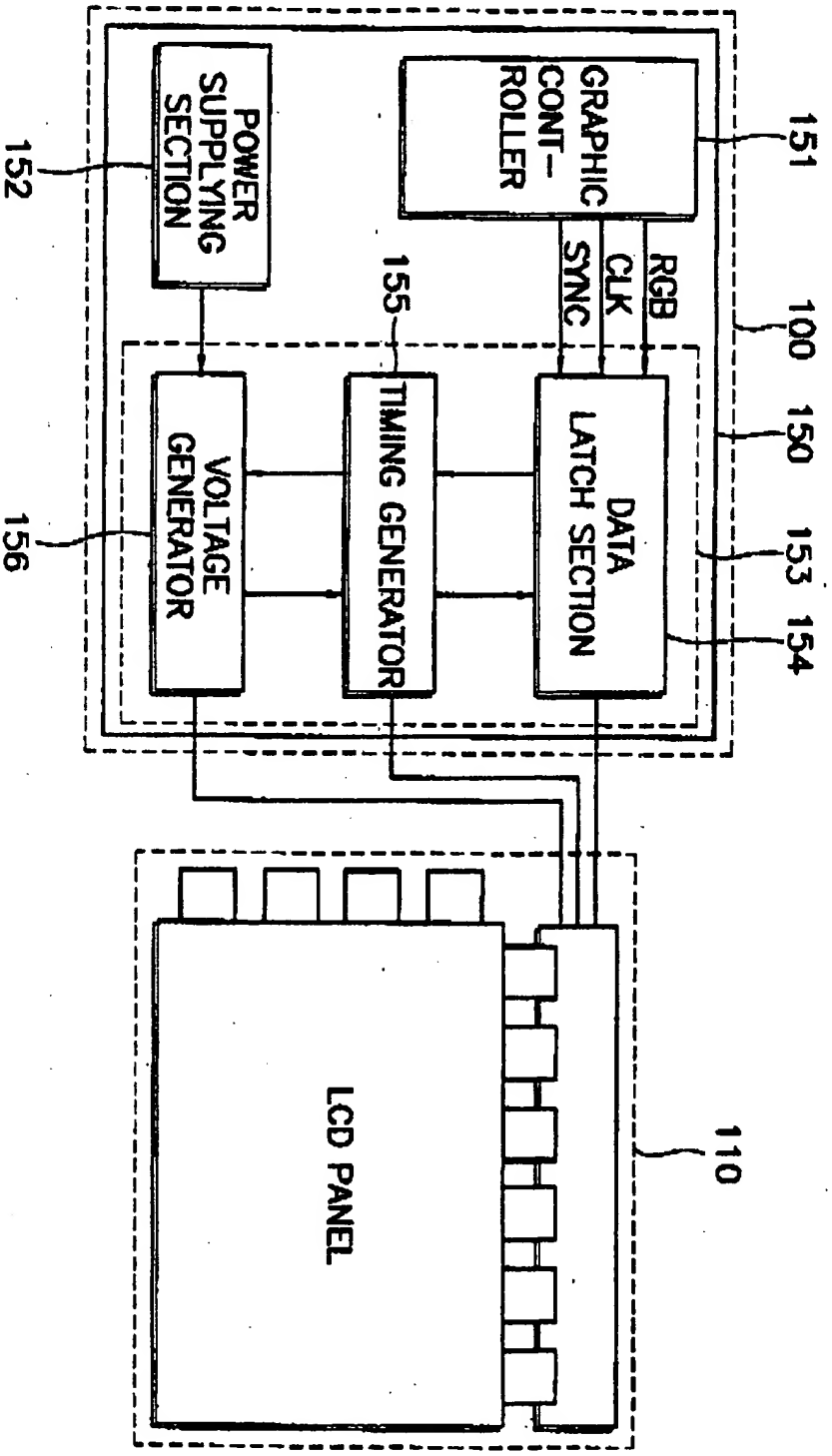
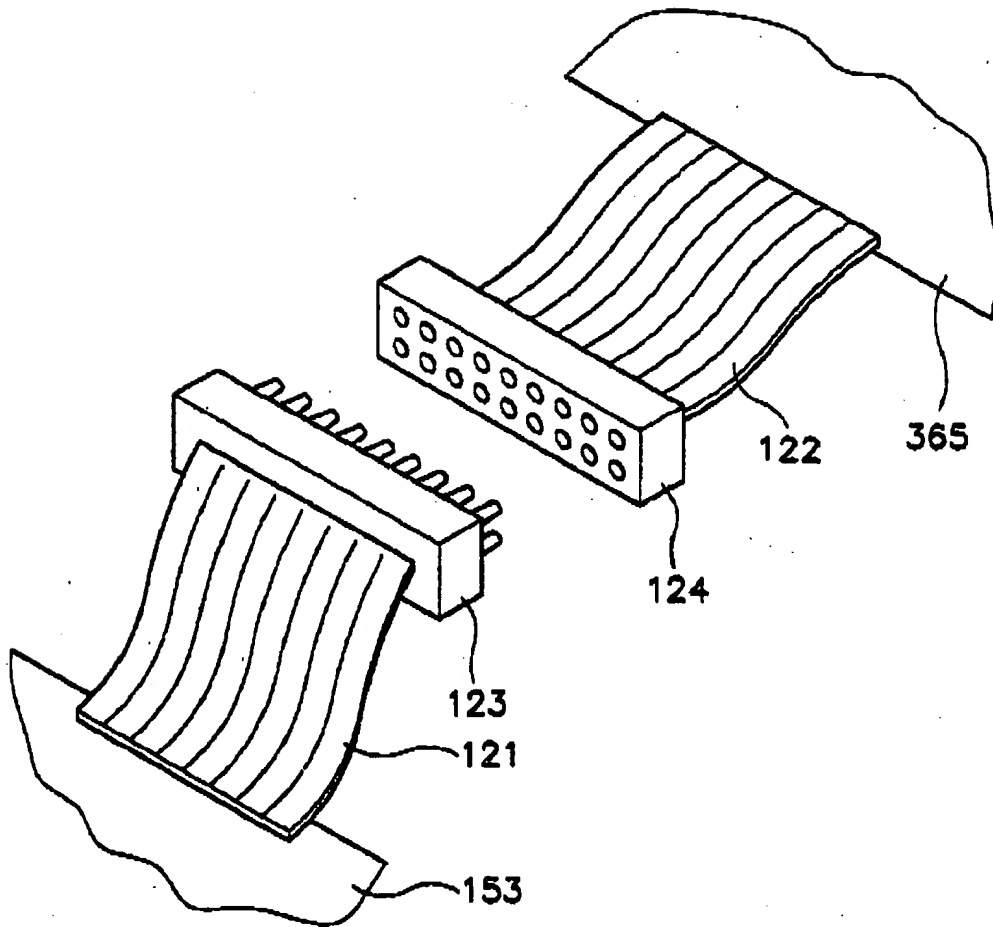


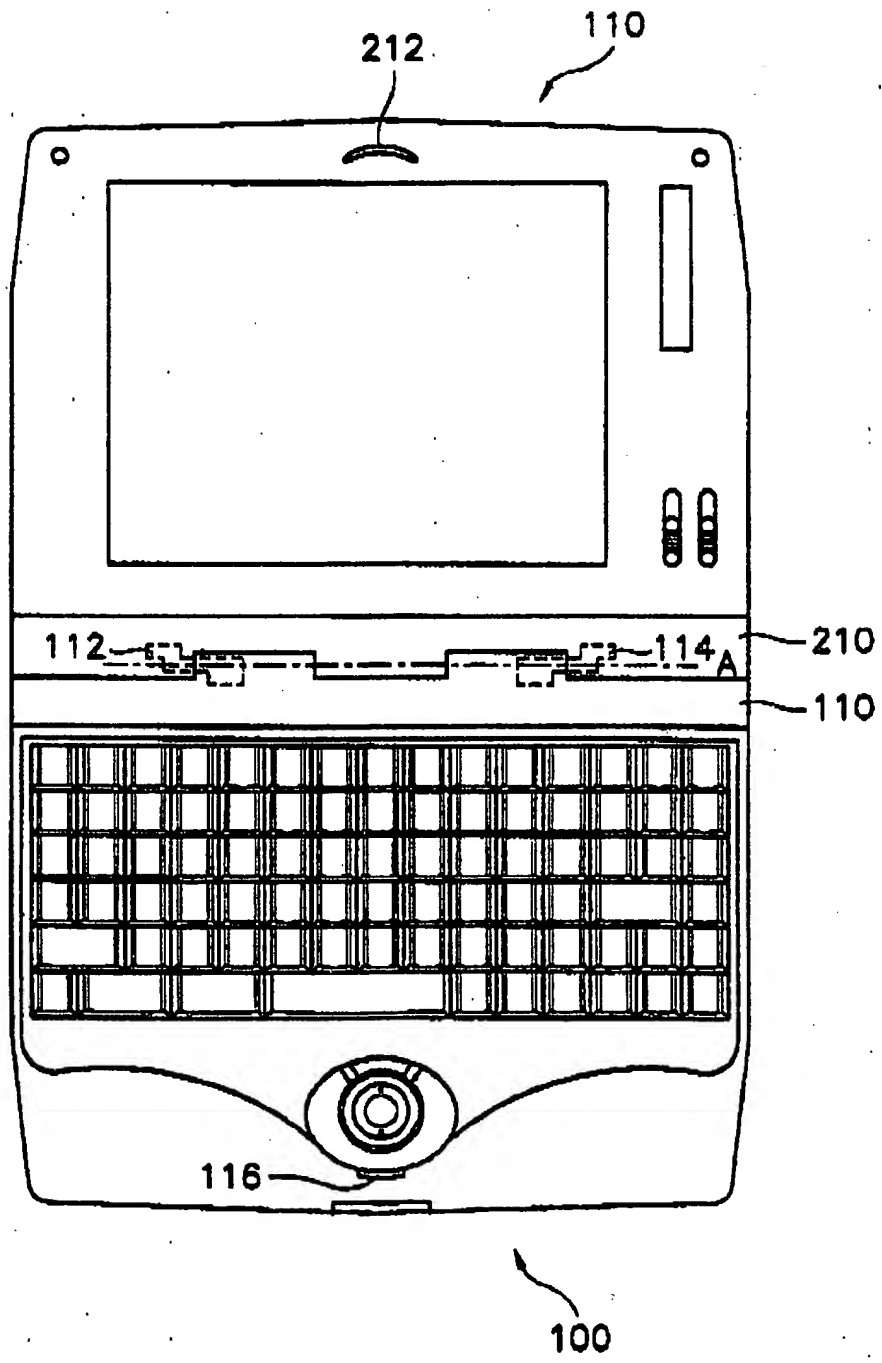
FIG. 3

FIG. 4



DOT 2.0" SECT 2360

FIG. 5



007240" SUBST 2560

FIG. 6

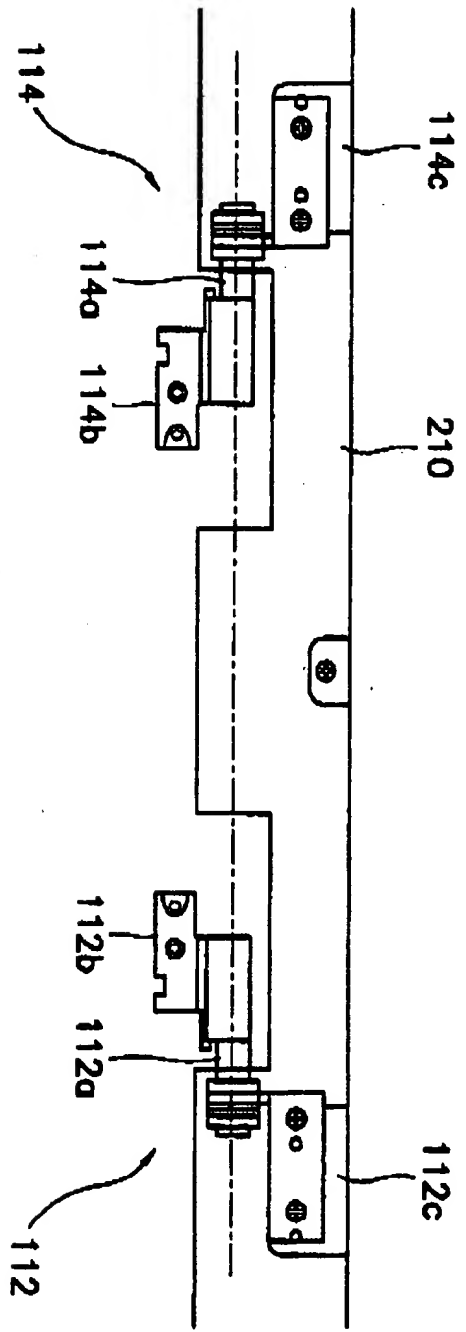
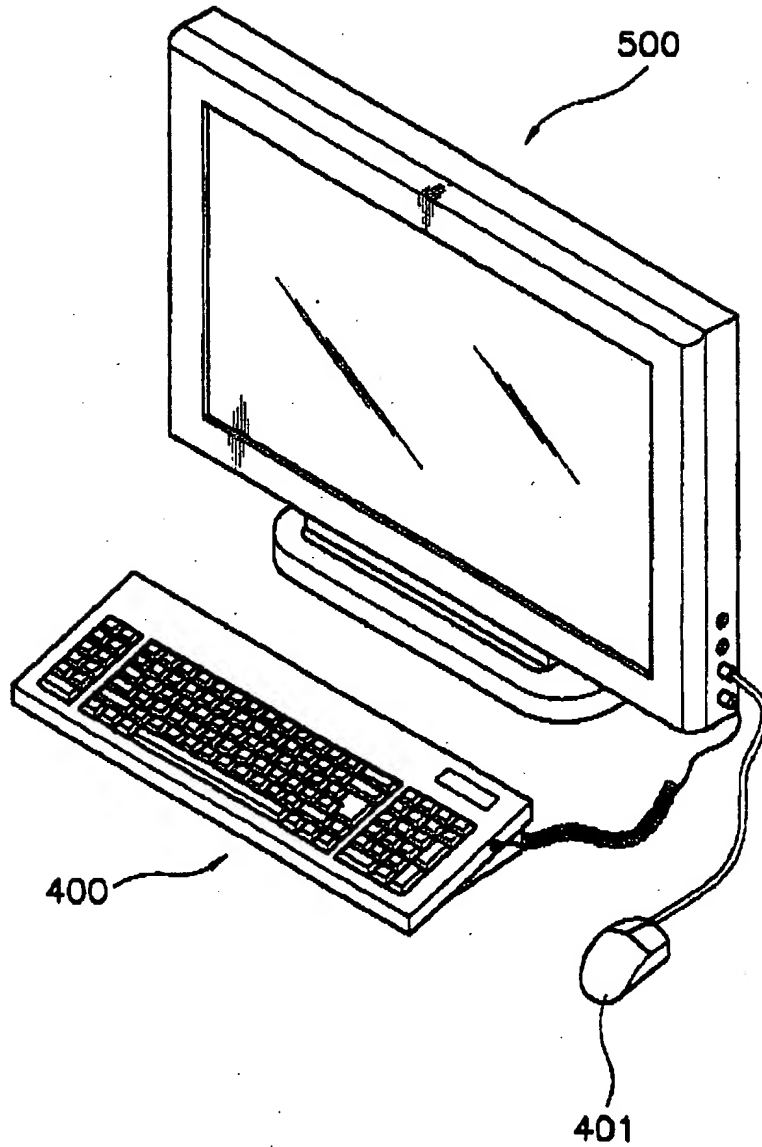


FIG. 7



DOT 2.0" SUB 2.560

FIG. 8

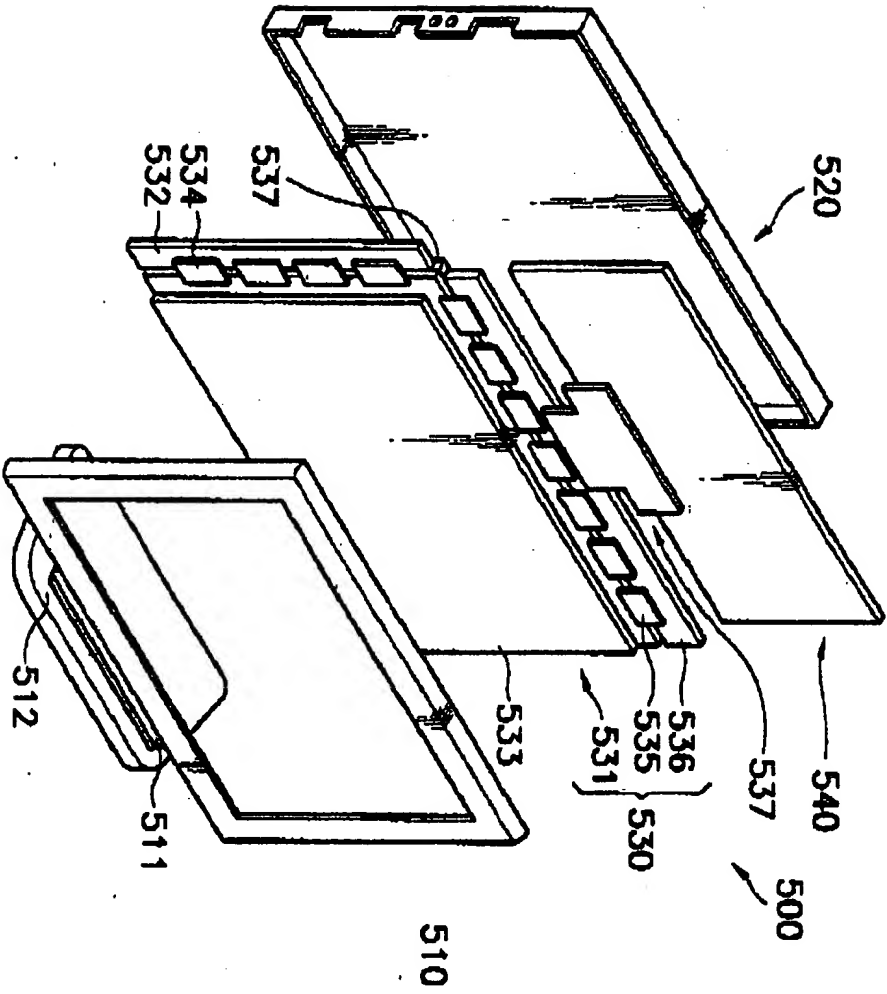
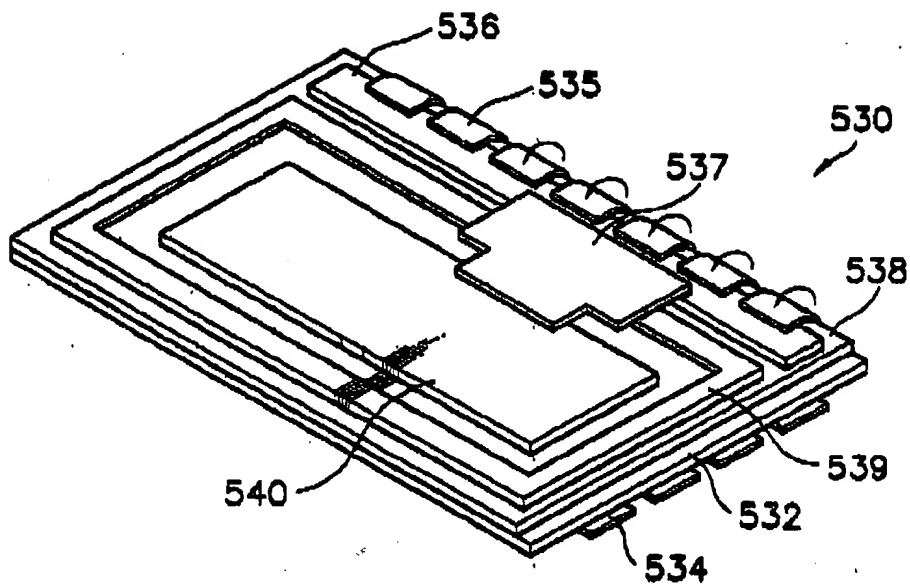


FIG. 9



007240*528729150

FIG. 10

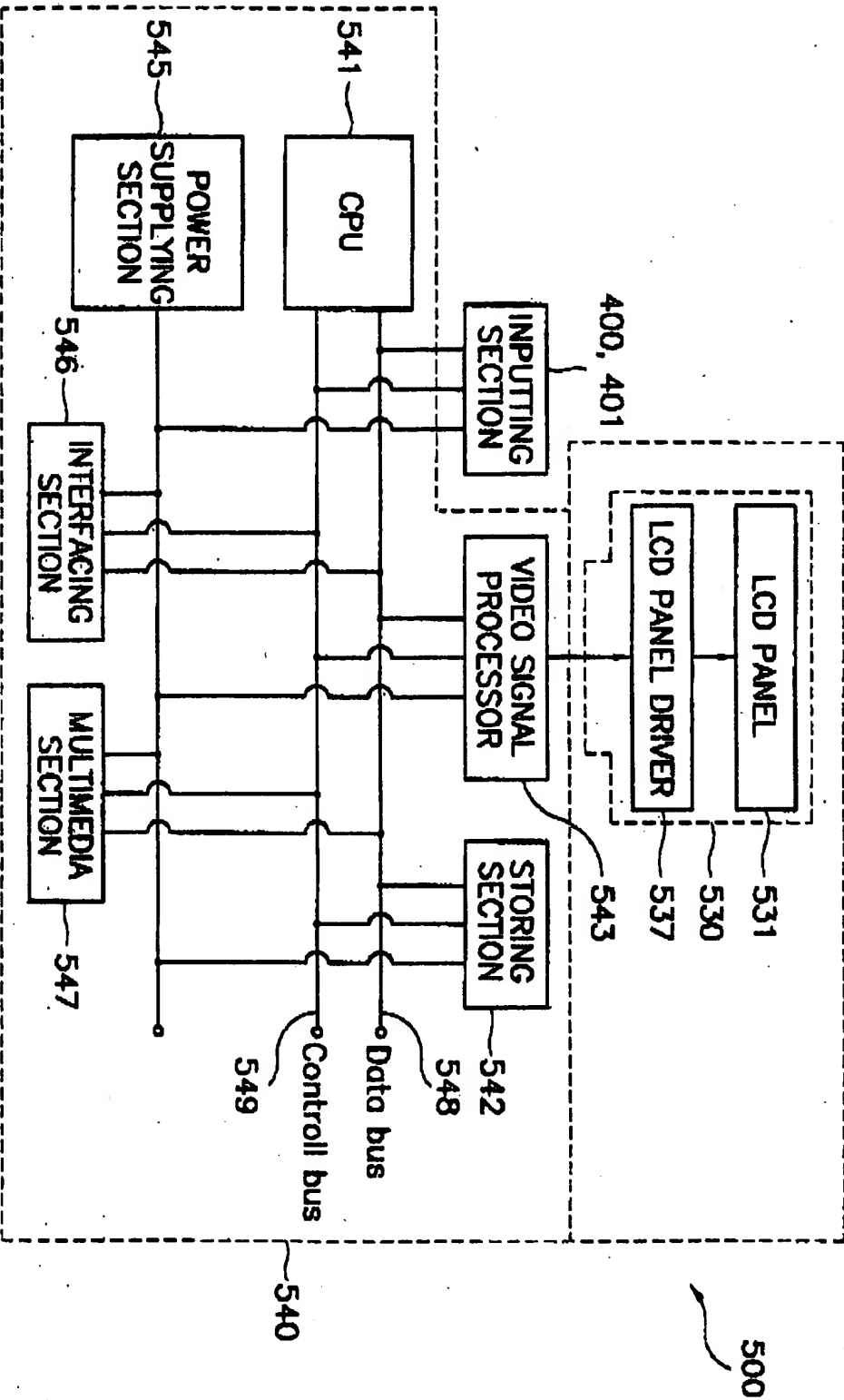


FIG. 11

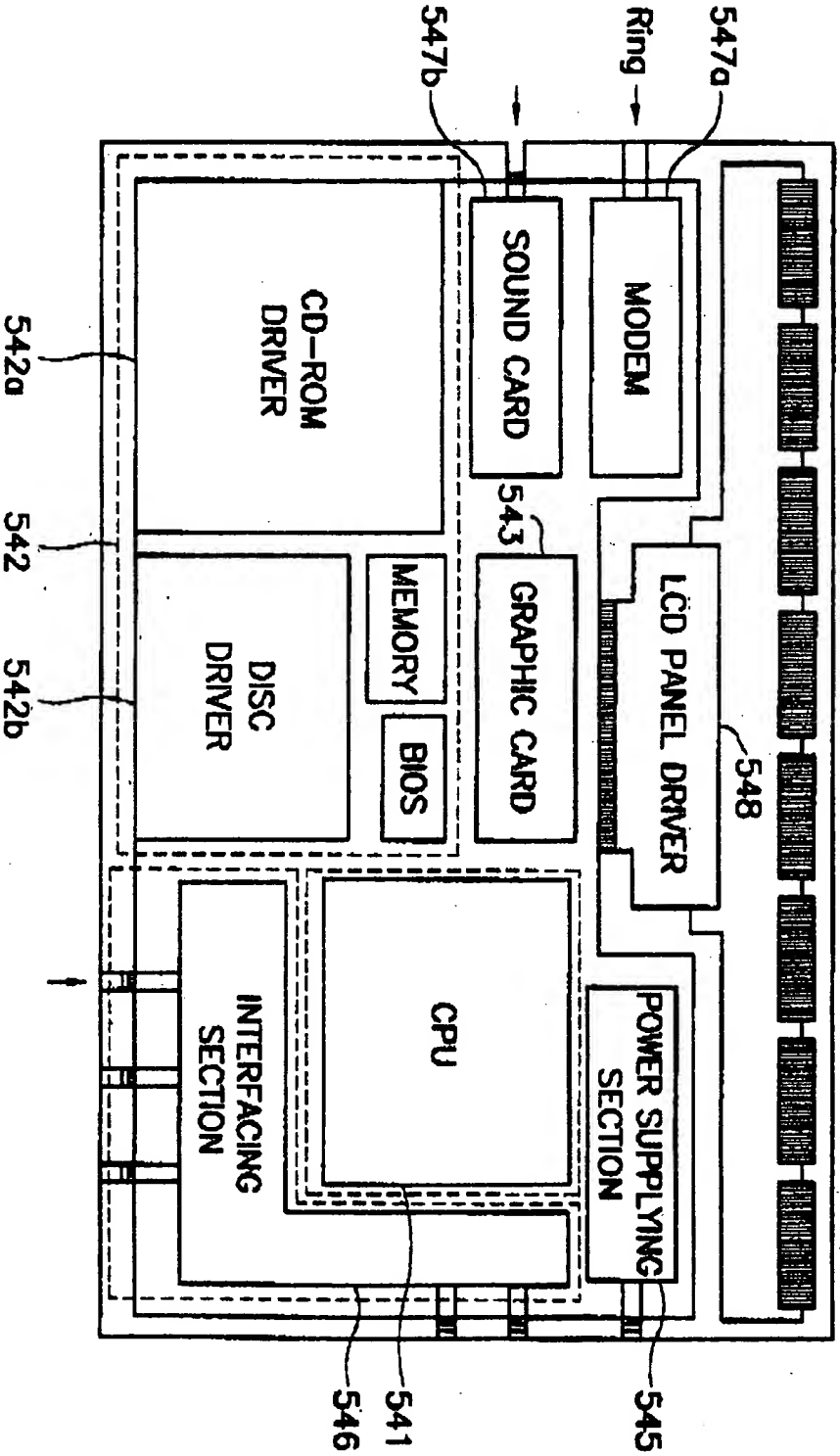
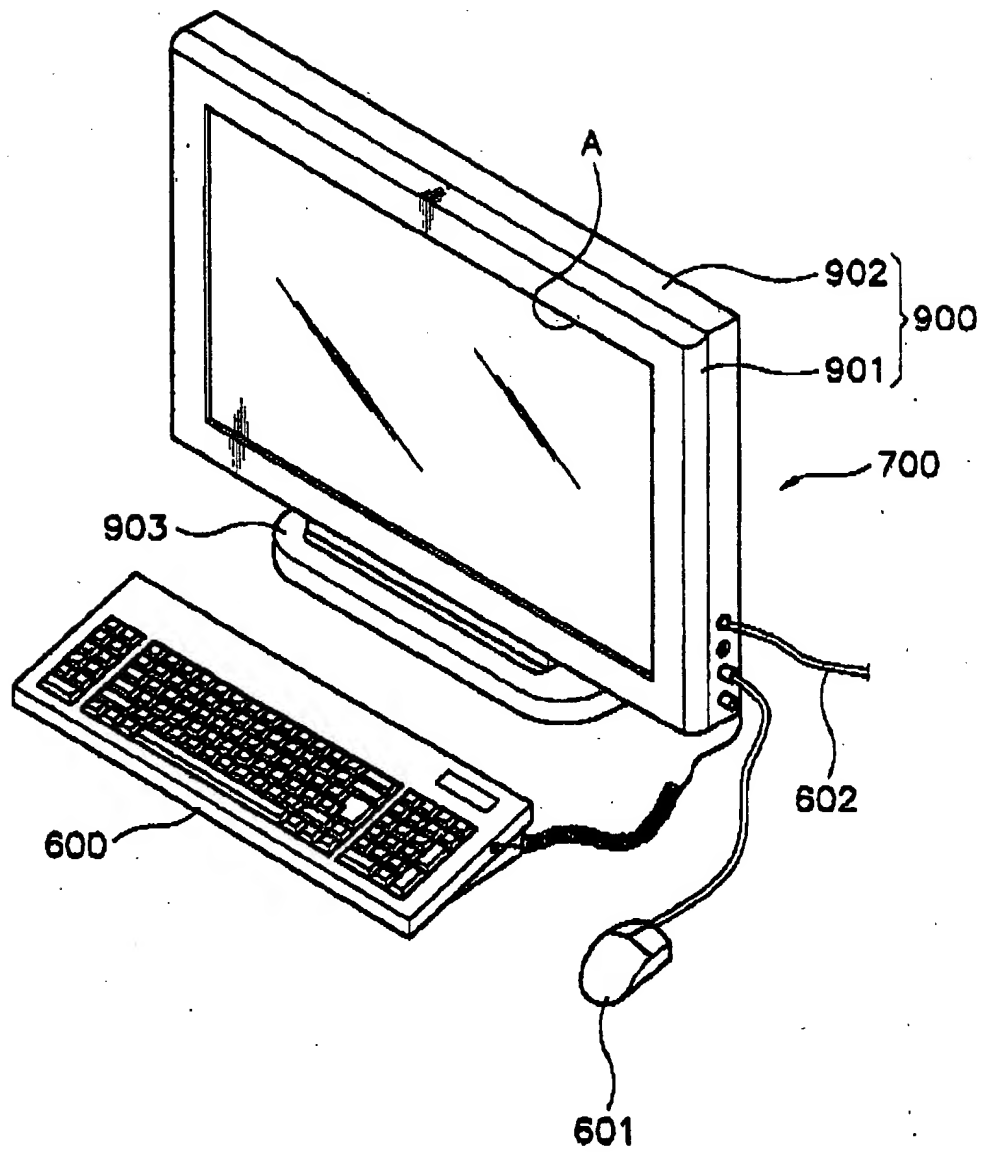


FIG. 12



00720" 528T 2560

FIG. 13

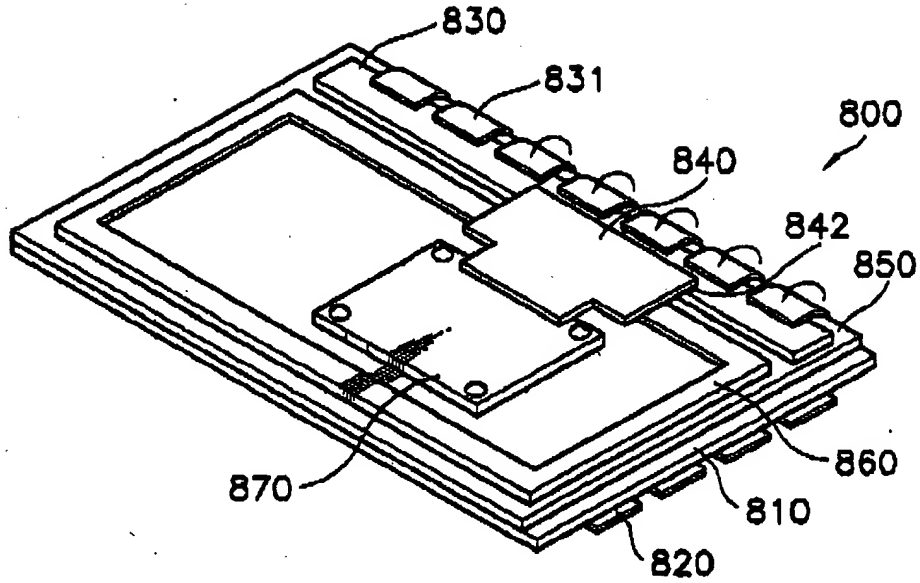


FIG. 14

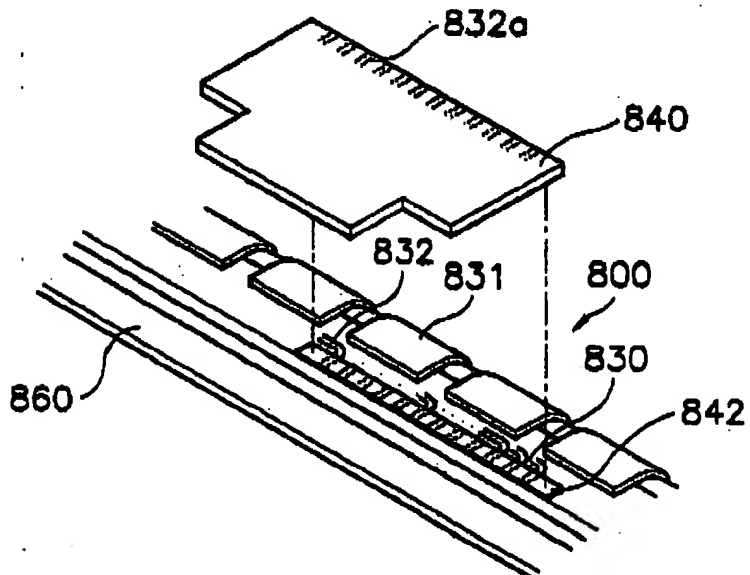


FIG. 15

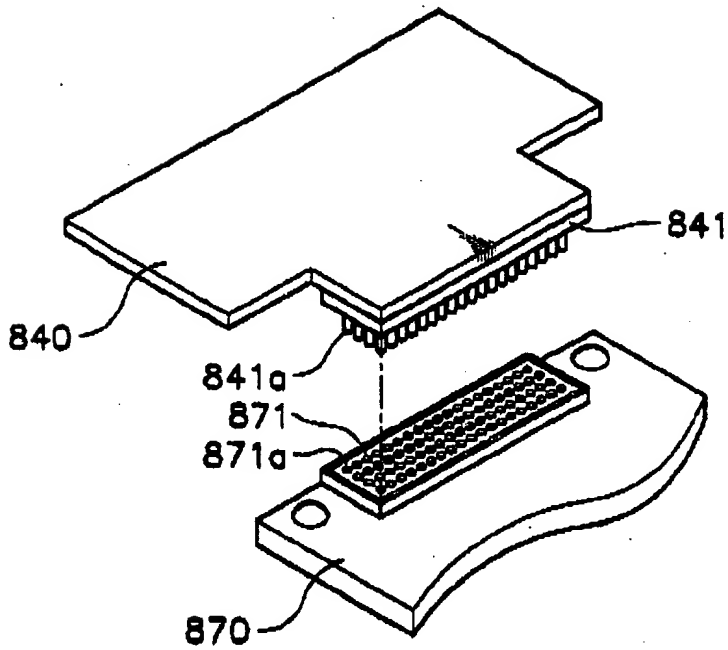


FIG. 16

